

# Фильтр-регулятор-маслораспылитель

## Серия AC-XRT01



Номер для заказа

AC **2000** – **02** **D** – XRT01

①                      ②                      ③

	Обознач.	Описание	①				
			Типоразмер				
			2000	3000	4000	5000	
②	Присоединение	01	Rc1/8"	•	–	–	–
		02	Rc1/4"	•	•	–	–
		03	Rc3/8"	–	•	•	–
		04	Rc1/2"	–	–	•	–
		F06	G3/4"	–	–	•	•
		F10	G1"	–	–	–	•
③	Отвод конденсата	–	Кран	•	•	•	•
		D	Авт. конденсатоотводчик (Н.О.) <sup>1</sup>	•	•	•	•

\* Переходные детали Y\*L-XRT01 и манометр входят в комплект поставки. Для отдельного заказа переходной детали и манометра используйте номер для заказа из таблицы Принадлежности для модульного монтажа.

<sup>1</sup> AC2000 – под трубку ø6; AC3000 ~ AC5000 – под трубку ø8.

### Принадлежности для модульного монтажа (для отдельного заказа)

Модель	AC2000	AC3000	AC4000	AC4000-F06	AC5000
Переходная деталь с L-образным крепёжным угольником	Y20L-XRT01	Y30L-XRT01	Y40L-XRT01	Y50L-XRT01	Y60L-XRT01
Промежуточный отвод	Y210-F02-XRT01	Y310-F02-XRT01	Y410-F03-XRT01	-	-
Манометр	MK40-01-XRT01		MK50-02-XRT01		

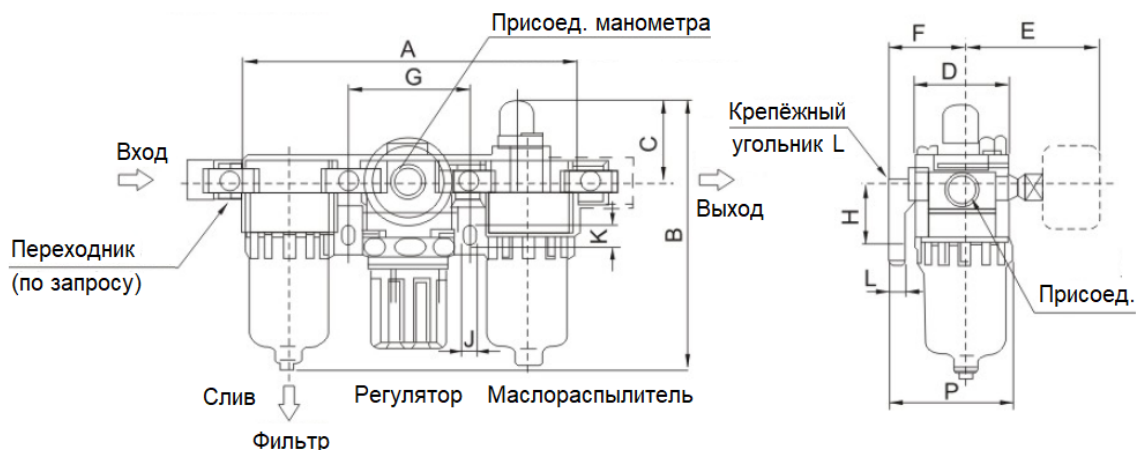
**Технические характеристики**

Модель	AC2000	AC3000	AC4000	AC4000-F06	AC5000
Фильтр	AF2000	AF3000	AF4000	AF4000-F06	AF5000
Регулятор	AR2000	AR3000	AR4000	AR4000-F06	AR5000
Маслораспылитель	AL2000	AL3000	AL4000	AL4000-F06	AL5000
Рабочая среда	Сжатый воздух				
Испытательное давление	1.5 МПа				
Рабочая температура	5 ~ 60 °С				
Максимальное рабочее давление	0.85 МПа				
Диапазон регулировки давления, МПа	0.05 ~ 0.85 МПа				
Тонкость фильтрации	5 мкм				
Номинальный расход, норм. л/мин <sup>1</sup>	500	2000	4000	4500	5000
Рекомендуемое качество масла	Класс 1 (ISO VG32)				
Присоединение	Rc1/8", Rc1/4"	Rc1/4", Rc3/8"	Rc3/8", Rc1/2"	G3/4"	G3/4", G1"
Порт манометра	Rc1/8"		Rc1/4"		
Материал корпуса	Алюминиевый сплав				
Материал резервуара	Поликарбонат				
Защитный колпак	Без колпака	С защитным колпаком: сталь			

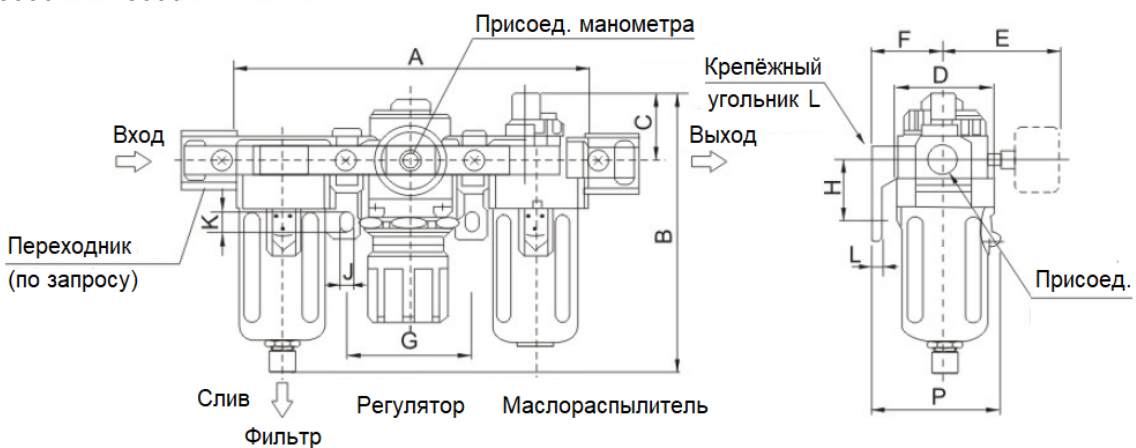
1 Номинальный расход указан при давлении на входе 0.7 МПа.

Размеры

AC2000



AC3000 ~ AC5000



Модель	Присоед.	A	B	C	D	E	F	G	H	J	K	L	P
AC2000	Rc1/8", Rc1/4"	141	130	39	40	50	31	50	23	5.5	8.2	5	51
AC3000	Rc1/4", Rc3/8"	181	158	38	53	56	41	64	35	7	11	7	70
AC4000	Rc3/8", Rc1/2"	236	193	41	70	63	49	82.5	40	8.5	12.5	7.5	87
AC4000-F06	G3/4"	256	193	40	70	63	49	90	40	8.5	12.5	7.5	87
AC5000	G3/4", G1"	300	268	45	90	75.5	70	105	50	12	16	10	106

# Фильтр-регулятор + маслораспылитель Серия AC-XRT01



Номер для заказа

AC **2010** – **02** **D** – XRT01  
 ①            ②            ③

	Обознач.	Описание	①				
			Типоразмер				
			2010	3010	4010	5010	
②	Присоединение	01	Rc1/8"	•	–	–	–
		02	Rc1/4"	•	•	–	–
		03	Rc3/8"	–	•	•	–
		04	Rc1/2"	–	–	•	–
		F06	G3/4"	–	–	•	•
		F10	G1"	–	–	–	•
③	Отвод конденсата	–	Кран	•	•	•	•
		D	Авт. конденсатоотводчик (Н.О.) <sup>1</sup>	•	•	•	•

\* Переходная деталь Y\*T-XRT01 и манометр входят в комплект поставки. Для отдельного заказа переходной детали и манометра используйте номер для заказа из таблицы Принадлежности для модульного монтажа.

1 AC2010 – под трубку ø6; AC3010 ~ AC5100 – под трубку ø8.

## Принадлежности для модульного монтажа (для отдельного заказа)

Модель	AC2010	AC3010	AC4010	AC4010-F06	AC5010
Переходная деталь с Т-образным крепёжным угольником	Y20T-XRT01	Y30T-XRT01	Y40T-XRT01	Y50T-XRT01	Y60T-XRT01
Манометр	МК40-01-XRT01		МК50-02-XRT01		

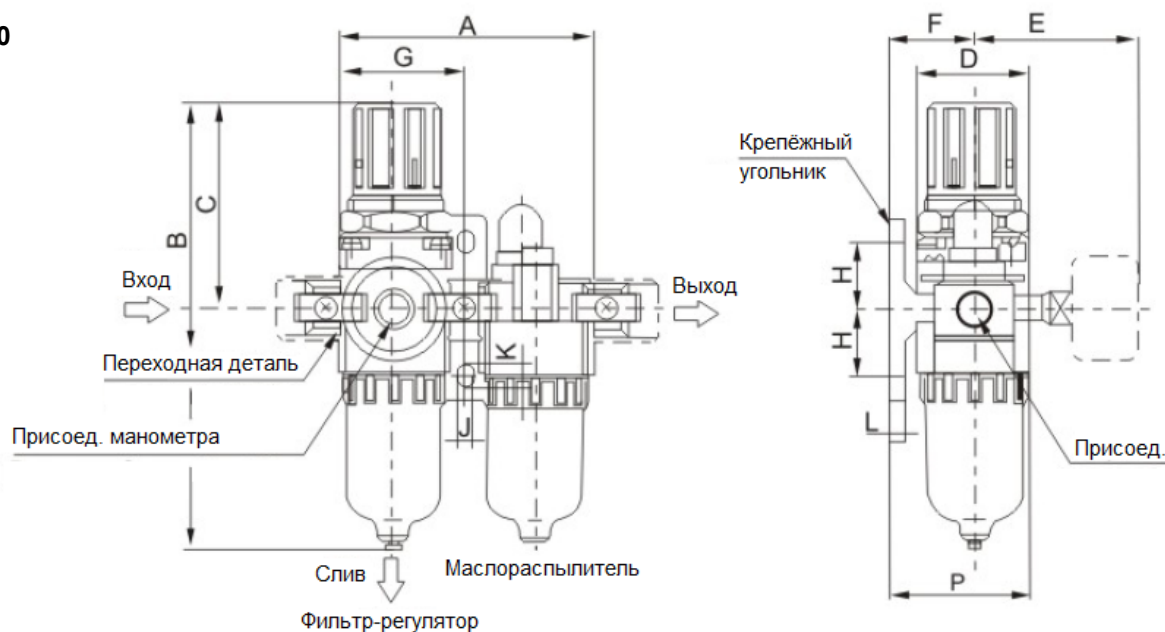
**Технические характеристики**

Модель	AC2010	AC3010	AC4010	AC4010-F06	AC5010
Фильтр-регулятор	AW2000	AW3000	AW4000	AW4000-F06	AW5000
Маслораспылитель	AL2000	AL3000	AL4000	AL4000-F06	AL5000
Рабочая среда	Сжатый воздух				
Испытательное давление	1.5 МПа				
Рабочая температура	5 ~ 60 °С				
Максимальное рабочее давление	0.85 МПа				
Диапазон регулировки давления, МПа	0.05 ~ 0.85 МПа				
Тонкость фильтрации	5 мкм				
Номинальный расход, норм. л/мин <sup>1</sup>	500	1700	3000	3000	5000
Рекомендуемое качество масла	Класс 1 (ISO VG32)				
Присоединение	Rc1/8", Rc1/4"	Rc1/4", Rc3/8"	Rc3/8", Rc1/2"	G3/4"	G3/4", G1"
Порт манометра	Rc1/8"		Rc1/4"		
Материал корпуса	Алюминиевый сплав				
Материал резервуара	Поликарбонат				
Защитный колпак	Без колпака	С защитным колпаком: сталь			

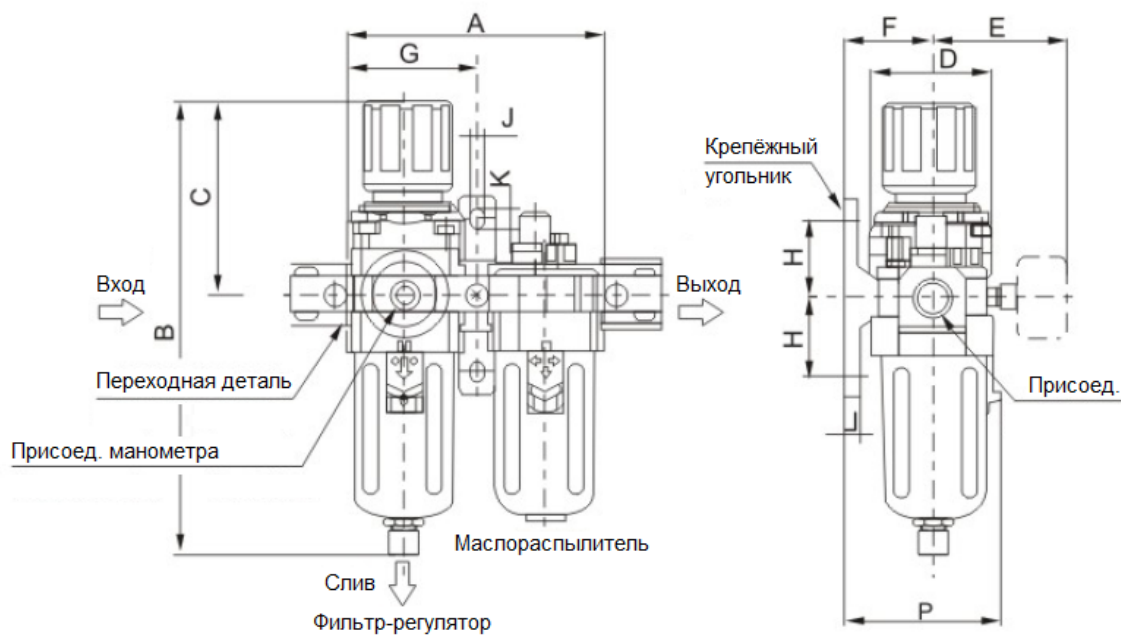
<sup>1</sup> Номинальный расход указан при давлении на входе 0.7 МПа.

Размеры

AC2010



AC3010 ~ AC5010



Модель	Присоед.	A	B	C	D	E	F	G	H	J	K	L	P
AC2010	Rc1/8", Rc1/4"	90	165	73.5	40	48.5	30	43	24	5.5	8	5	50
AC3010	Rc1/4", Rc3/8"	117	209	88.5	53	52.5	41.5	58.5	35	7	10.5	7.5	71.5
AC4010	Rc3/8", Rc1/2"	153	258.5	108.5	70	68	49	76	40	9	12.5	7.5	86.5
AC4010-F06	G3/4"	165	264	111	70	69	49.5	82.5	40	8.5	12.5	7	87.5
AC5010	G3/4", G1"	195.5	342	117.5	90	74.5	70	98	51	11.5	16	10	109.5

# Фильтр

## Серия AF-XRT01



Номер для заказа

AF **2000** – **02** **D** – XRT01

①                      ②                      ③

	Обознач.	Описание	①				
			Типоразмер				
			2000	3000	4000	5000	
②	Присоединение	01	Rc1/8"	•	–	–	–
		02	Rc1/4"	•	•	–	–
		03	Rc3/8"	–	•	•	–
		04	Rc1/2"	–	–	•	–
		F06	G3/4"	–	–	•	•
		F10	G1"	–	–	–	•
③	Отвод конденсата	–	Кран	•	•	•	•
		D	Авт. конденсатоотводчик (Н.О.) <sup>1</sup>	•	•	•	•

\* Крепёжный угольник входит в комплект поставки. Для отдельного заказа крепёжного угольника используйте номер для заказа из таблицы Принадлежности.

1 AF2000 – под трубку  $\varnothing 6$ ; AF3000 ~ AF5000 – под трубку  $\varnothing 8$ .

### Принадлежности (для отдельного заказа)

Модель	AF2000	AF3000	AF4000	AF5000
Крепёжный угольник	BA2A-XRT01	BA3A-XRT01	BA4A-XRT01	BA5A-XRT01
Фильтрующий элемент, 5 мкм (сменная деталь)	AF2000-5-EL-XRT01	AF3000-5-EL-XRT01	AF4000-5-EL-XRT01	AF4000-5-EL-XRT01
Резервуар в сборе (смен. деталь)	По запросу			

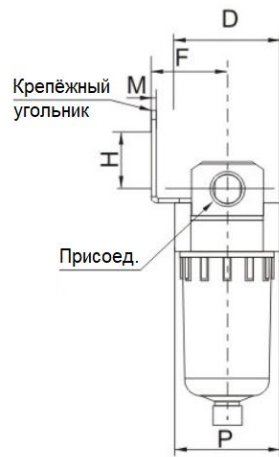
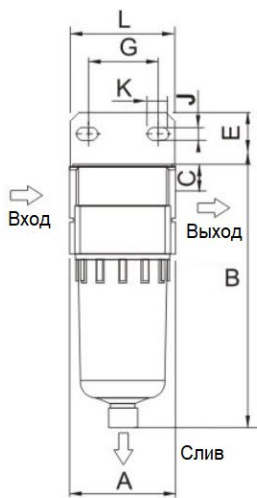
### Технические характеристики

Модель	AF2000	AF3000	AF4000	AF4000-F06	AF5000
Рабочая среда	Сжатый воздух				
Рабочая температура	5 ~ 60 °C				
Испытательное давление	1.5 МПа				
Максимальное рабочее давление	0.85 МПа				
Тонкость фильтрации	5 мкм				
Номинальный расход, норм. л/мин <sup>1</sup>	750	1500	4000	6000	7000
Присоединение	Rc1/8", Rc1/4"	Rc1/4", Rc3/8"	Rc3/8", Rc1/2"	G3/4"	G3/4", G1"
Материал корпуса	Алюминиевый сплав				
Материал резервуара	Поликарбонат				
Защитный колпак	Без колпака	С защитным колпаком: сталь			

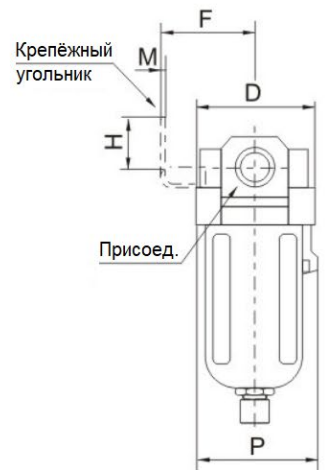
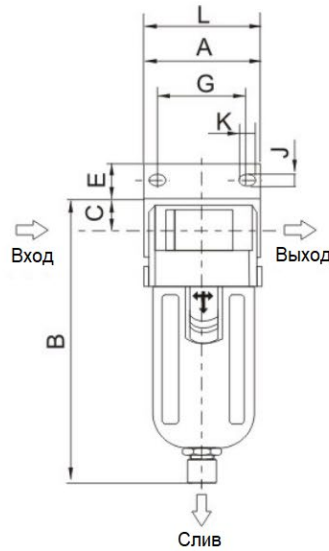
1 Номинальный расход указан при давлении на входе 0.7 МПа.

Размеры

AF2000



AF3000 ~ 5000



Модель	Присоед.	A	B	C	D	E	F	G	H	J	K	L	M	P
AF2000	Rc1/8", Rc1/4"	41	113	11	40.4	17.5	29	27	22.5	5.3	8.3	40	2	40.5
AF3000	Rc1/4", Rc3/8"	53	134	14	53	17.5	40	40	24.5	6.5	8	53	2	56
AF4000	Rc3/8", Rc1/2"	70	170	20	70	16	40.5	37.5	28	8.5	10.5	59	2.5	73
AF4000-F06	G3/4"	75	173.5	20	70	13	43	42.5	25	8.5	10.5	59.5	3	73
AF5000	G3/4", G1"	90	247	24	90	13	49.5	54.5	29	8.5	10.5	71	3	79



# Регулятор давления

## Серия AR-XRT01



Номер для заказа

AR **2000** **K** — **02** — XRT01

①      ②      ③

	Обознач.	Описание	①			
			Типоразмер			
			2000	3000	4000	5000
②	—	Без обратного клапана	•	•	•	•
	<b>K</b>	С обратным клапаном	•	•	•	•
③	<b>01</b>	Rc1/8"	•	—	—	—
	<b>02</b>	Rc1/4"	•	•	—	—
	<b>03</b>	Rc3/8"	—	•	•	—
	<b>04</b>	Rc1/2"	—	—	•	—
	<b>F06</b>	G3/4"	—	—	•	•
	<b>F10</b>	G1"	—	—	—	•

\* Крепёжный угольник и манометр входят в комплект поставки. Для отдельного заказа крепёжного угольника и манометра используйте номер для заказа из таблицы Принадлежности.

**Принадлежности** (для отдельного заказа)

Модель	AR2000	AR3000	AR4000	AR5000
Крепёжный угольник	BA2-XRT01	BA3-XRT01	BA4-XRT01	—
Манометр	МК40-01-XRT01 (присоединение Rc1/8)		МК50-02-XRT01 (присоединение Rc1/4)	

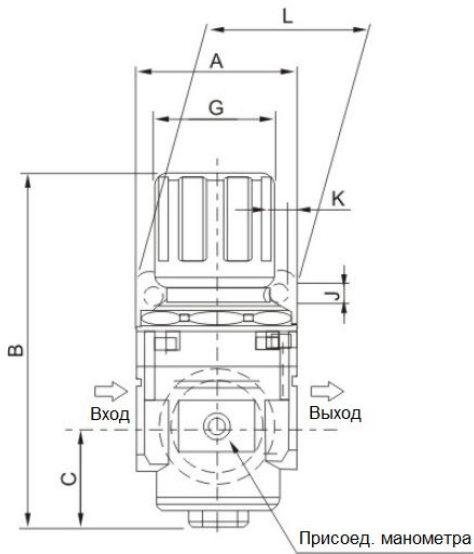
**Технические характеристики**

Модель	AR2000	AR3000	AR4000	AR5000
Рабочая среда	Сжатый очищенный воздух			
Рабочая температура	5 ~ 60 °C			
Испытательное давление	1.5 МПа			
Максимальное рабочее давление	0.85 МПа			
Диапазон регулировки давления	0.05 МПа ~ 0.85 МПа			
Номинальный расход, норм. л/мин <sup>1</sup>	550	2500	6000	8000
Присоединение	Rc1/8", R1/4"	Rc1/4", Rc3/8"	Rc3/8", Rc1/2", G3/4"	G3/4", G1"
Присоединение манометра	Rc1/8"		Rc1/4"	
Материал корпуса	Алюминиевый сплав			

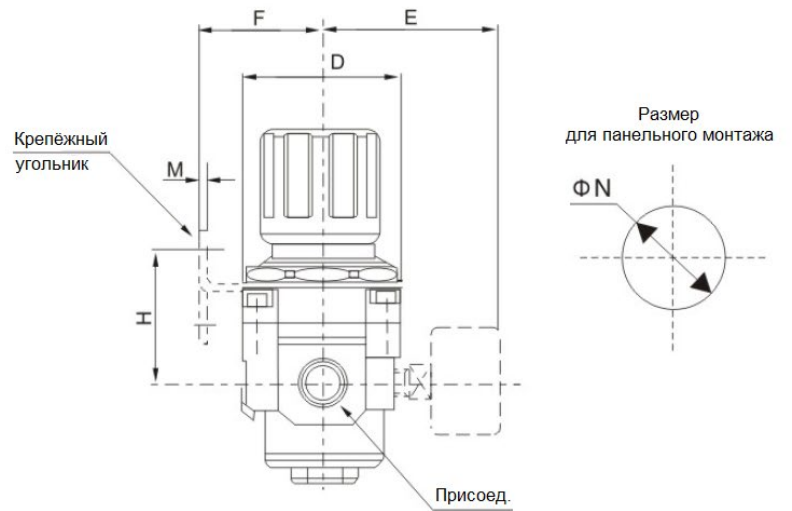
<sup>1</sup> Номинальный расход указан при 0.7 МПа.

Размеры

AR2000



AR3000 ~ 5000



Модель	Присоед.	A	B	C	D	E	F	G	H	J	K	L	M	$\Phi N$
<b>AR2000</b>	Rc1/8", Rc1/4"	40	91	17	40	50	31	34	43	5.5	15.5	55	2	33.5
<b>AR3000</b>	Rc1/4", Rc3/8"	53	124	35	53	56	41.5	40	46.5	6.5	8	53	2.5	52.5
<b>AR4000</b>	Rc3/8", Rc1/2"	70.5	145.5	37	70	63	50.5	54	54	8.5	10.5	70.5	2.5	52.5
<b>AR4000-F06</b>	G3/4"	75	151	40	70	68	50.5	54	56	8.5	10.5	70.5	2.5	52.5
<b>AR5000</b>	G3/4", G1"	90	163.5	48	90	72	54	54	65.8	8.5	10.5	70.5	2.5	52.5

# Фильтр-регулятор

## Серия AW-XRT01



Номер для заказа

AW **2000** **K** – **02** **D** – XRT01

①      ②      ③      ④

		Обознач.	Описание	①			
				Типоразмер			
				2000	3000	4000	5000
②	Обратный клапан	–	Без обратного клапана	•	•	•	•
		K	С обратным клапаном	•	•	•	•
③	Присоединение	01	Rc1/8"	•	–	–	–
		02	Rc1/4"	•	•	–	–
		03	Rc3/8"	–	•	•	–
		04	Rc1/2"	–	–	•	–
		F06	G3/4"	–	–	•	•
		F10	G1"	–	–	–	•
④	Отвод конденсата	–	Кран	•	•	•	•
		D	Авт. конденсатоотводчик (Н.О.) <sup>1</sup>	•	•	•	•

\* Крепёжный угольник и манометр входят в комплект поставки. Для отдельного заказа крепёжного угольника и манометра используйте номер для заказа из таблицы Принадлежности.

1 AW2000 – под трубку ø6; AW3000 ~ AW5000 – под трубку ø8.

### Принадлежности (для отдельного заказа)

Модель	AW2000	AW3000-02	AW4000	AW5000
Крепёжный угольник	BA2-XRT01	BA3-XRT01	BA4-XRT01	BA5A-XRT01
Фильтрующий элемент, 5 мкм (сменная деталь)	AF2000-5-EL-XRT01	AF3000-5-EL-XRT01	AF4000-5-EL-XRT01	AF4000-5-EL-XRT01
Манометр	МК40-01-XRT01 (присоединение Rc1/8)		МК50-02-XRT01 (присоединение Rc1/4)	
Резервуар в сборе (смен. деталь)	По запросу			

### Технические характеристики

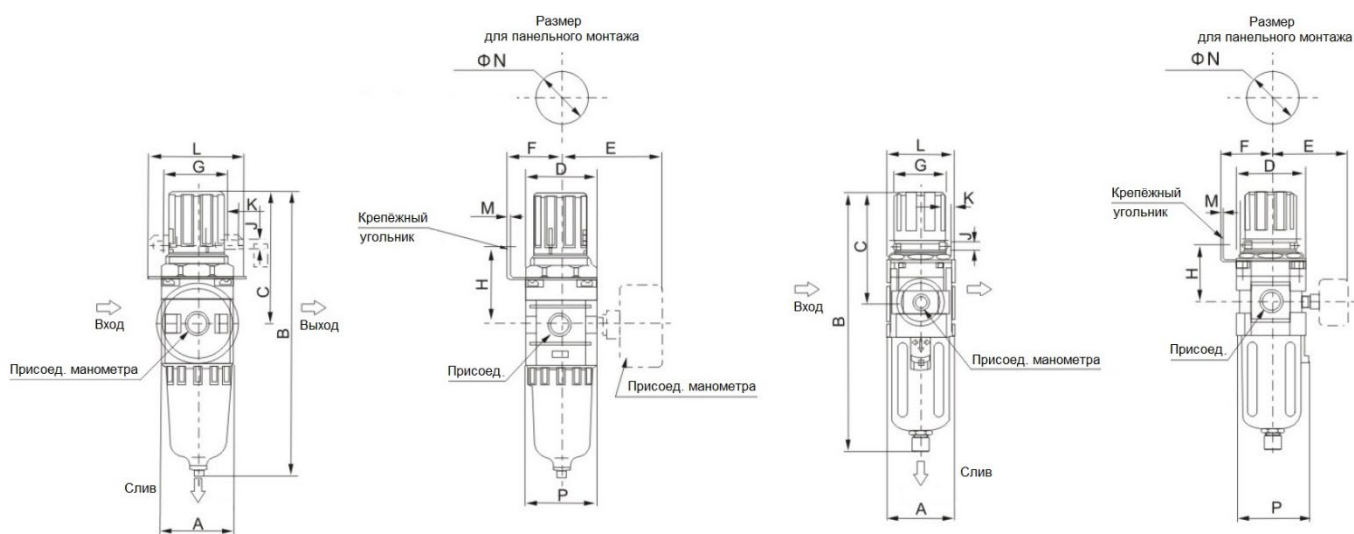
Модель	AW2000	AW3000	AW4000	AW4000-F06	AW5000
Рабочая среда	Сжатый воздух				
Рабочая температура	5 ~ 60 °C				
Испытательное давление	1.5 МПа				
Максимальное рабочее давление	0.85 МПа				
Диапазон регулировки давления	0.05 МПа ~ 0.85 МПа				
Тонкость фильтрации	5 мкм				
Номинальный расход, норм. л/мин <sup>1</sup>	550	2000	4000	4500	5500
Присоединение	Rc1/8", Rc1/4"	Rc1/4", Rc3/8"	Rc3/8", Rc1/2"	G3/4"	G3/4", G1"
Присоединение манометра	Rc1/8"		Rc1/4"		
Материал корпуса	Алюминиевый сплав				
Материал резервуара	Поликарбонат				
Защитный колпак	Без колпака		С защитным колпаком: сталь		

<sup>1</sup> Номинальный расход указан при 0.7 МПа.

Размеры

AW2000

AW3000 ~ 5000



Модель	Присоед.	A	B	C	D	E	F	G	H	J	K	L	M	øN	P
<b>AW2000</b>	Rc1/8", Rc1/4"	40	165	73.5	40	48.5	30.5	31	48	5.5	15.5	55	2	33.5	40
<b>AW3000</b>	Rc1/4", Rc3/8"	54	209	88.5	53	52.5	41	40	46	6.5	8	53	2.5	42.5	55
<b>AW4000</b>	Rc3/8", Rc1/2"	70	258.5	108.5	70	68	50.5	46.5	54	8.5	10.5	70.5	2.5	52.5	71.5
<b>AW4000-F06</b>	G3/4"	75.5	264	111	70	69	50.5	46	57	8.5	10.5	70.5	2.5	52.5	72.5
<b>AW5000</b>	G3/4", G1"	90	342	117.5	90	74.5	50.5	47.5	62.5	8.5	10.5	70.5	2.5	52.5	84.5

# Маслораспылитель

## Серия AL-XRT01



Номер для заказа

AL **2000** — **02** — XRT01

①

②

		Обознач.	Описание	①			
				Типоразмер			
				2000	3000	4000	5000
②	Присоединение	01	Rc1/8"	•	—	—	—
		02	Rc1/4"	•	•	—	—
		03	Rc3/8"	—	•	•	—
		04	Rc1/2"	—	—	•	—
		F06	G3/4"	—	—	•	•
		F10	G1"	—	—	—	•

\* Крепёжный угольник входит в комплект поставки. Для отдельного заказа крепёжного угольника используйте номер для заказа из таблицы Принадлежности.

### Принадлежности (для отдельного заказа)

Модель	AL2000	AL3000	AL4000	AL5000
Крепёжный угольник	BA2A-XRT01	BA3A-XRT01	BA4A-XRT01	BA5A-XRT01
Резервуар в сборе (смен. деталь)	По запросу			

### Технические характеристики

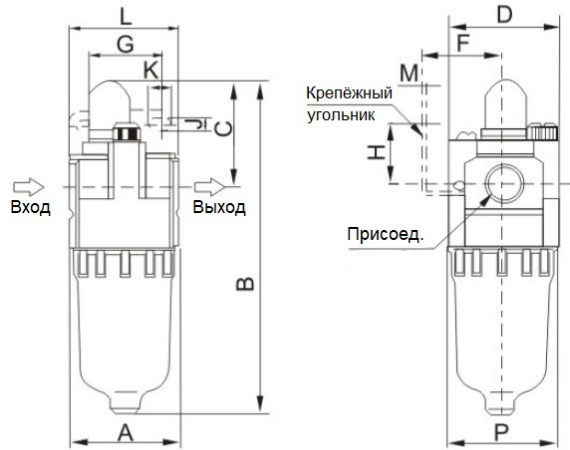
Модель	AL2000	AL3000	AL4000	AL4000-F06	AL5000
Рабочая среда	Сжатый очищенный воздух				
Рабочая температура	5 ~ 60 °C				
Испытательное давление	1.5 МПа				
Максимальное рабочее давление	0.85 МПа				
Рекомендуемое качество масла	Класс 1 (ISO VG32)				
Емкость резервуара, см <sup>3</sup>	20	50	130		
Номинальный расход, норм. л/мин <sup>1</sup>	800	1700	5000	6300	7000
Присоединение	Rc1/8", R1/4"	Rc1/4", Rc3/8"	Rc3/8", Rc1/2"	G3/4"	G3/4", G1"
Материал корпуса	Алюминиевый сплав				
Материал резервуара	Поликарбонат				
Защитный колпак	Без колпака	С защитным колпаком: сталь			

\* Пополнение масла возможно как после сброса давления, так и во время работы, когда система находится под давлением.

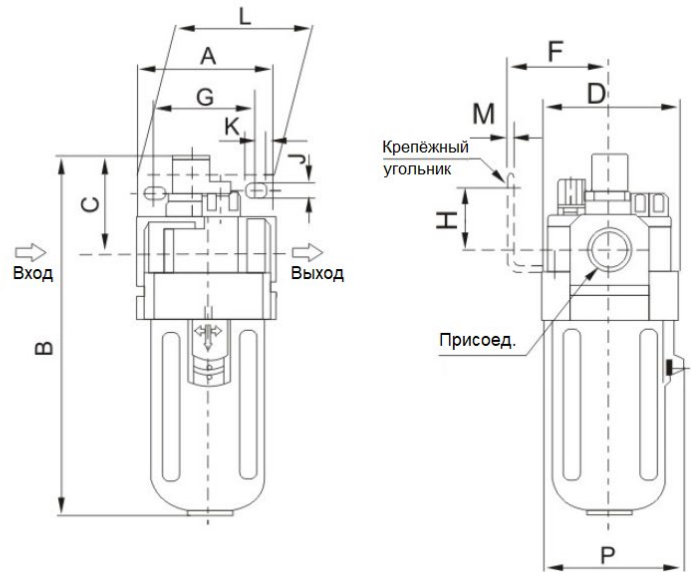
<sup>1</sup> Номинальный расход указан при давлении на входе 0.7 МПа.

Размеры

AL2000



AL3000 ~ 5000

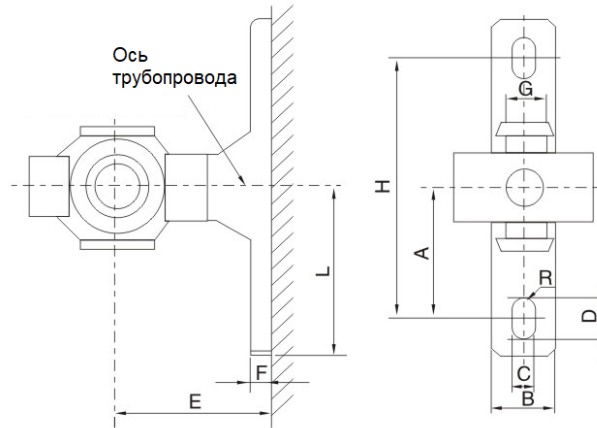


Модель	Присоединение	A	B	C	D	F	G	H	J	K	L	M	P
AL2000	Rc1/8", Rc1/4"	40	123	39	40	30.5	27	22	5.5	8.5	40	2	40
AL3000	Rc1/4", Rc3/8"	53	141	38	52.5	41.5	40	24.5	6.5	8	53	2	55.5
AL4000	Rc3/8", Rc1/2"	70.5	178	41	69	50.5	42.5	26	8.5	10.5	71	2.5	73
AL4000-F06	G3/4"	75	179.5	39	70	50.5	42.5	24	8.5	10.5	59	2.5	74
AL5000	G1", G3/4"	90	248	46	90	57.5	54.5	30	8.5	10.5	71	2.5	80

# Принадлежности для AC-XRT01

## Переходная деталь с Т-образным крепёжным угольником

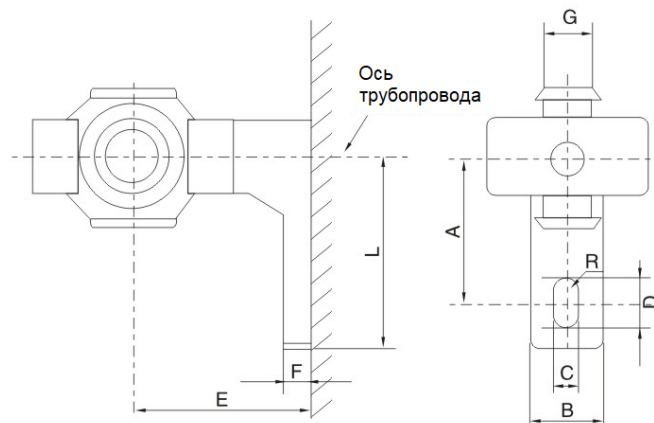
Материал: цинковый сплав, алюминиевый сплав. Винты входят в комплект поставки.



Номер для заказа	A	B	C	D	E	F	G	H	R	L	Для типоразмера
Y20T-XRT01	24	15	5.5	8	31	5	9.7	48	2.75	33	AC2010
Y30T-XRT01	35	16.5	7	11	41	7.5	11	70	3.5	45	AC3010
Y40T-XRT01	40	22.5	9	12.5	49.5	7	13.7	80	4.5	50	AC4010
Y50T-XRT01	40	22	8.5	12.5	49	7	14.5	80	4.25	50.5	AC4010-F06
Y60T-XRT01	50	23	11.5	16	70	10	15.5	102	5.75	63	AC5010

## Переходная деталь с L-образным крепёжным угольником

Материал: цинковый сплав, алюминиевый сплав. Винты входят в комплект поставки.

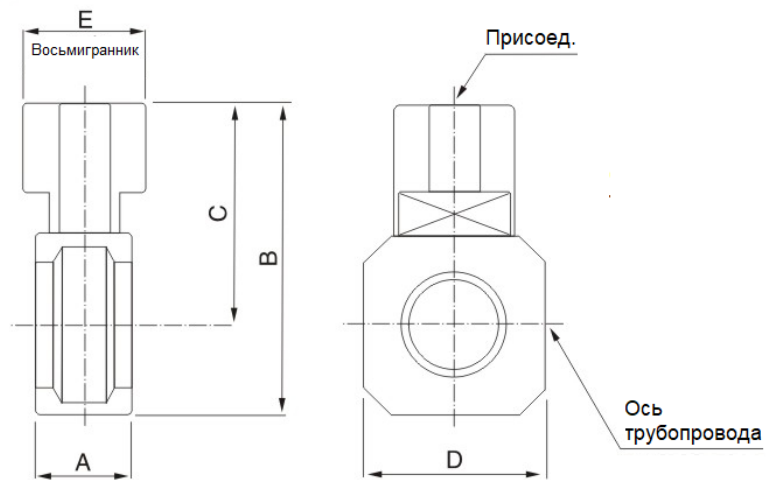
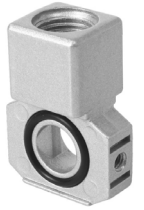


Номер для заказа	A	B	C	D	E	F	G	R	L	Для типоразмера
Y20L-XRT01	24	15	5.3	8.2	30	4.8	10	2.65	33	AC2000
Y30L-XRT01	34.5	16	7	11	41	7	11	3.5	44.5	AC3000
Y40L-XRT01	40	22	9	13	49	7	12.5	4.5	50	AC4000
Y50L-XRT01	40	22	9	13	50	7	14	4.5	50	AC4000-F06
Y60L-XRT01	50	24	12	14	70	10	15	6	62.5	AC5000

## Промежуточный отвод

Обеспечивает разветвление потока воздуха.

Материал: цинковый сплав, алюминиевый сплав. Винты входят в комплект поставки.



Номер для заказа	Присоединение	A	B	C	D	E	Типоразмер для модульного монтажа
Y210-F02-XRT01	G1/4"	11	40	29	28	18	AC2000
Y310-F02-XRT01	G1/4"	13	50	33	29.5	18.5	AC3000
Y410-F03-XRT01	G3/8"	16.5	60	39	35.5	23	AC4000



### 3/2 Ручной запорный клапан VHS

Ручной запорный клапан обеспечивает простоту сброса остаточного давления из линии.

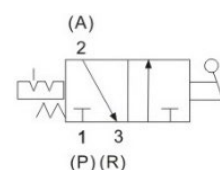


Номер для заказа	Присоед. резьба		Пропускная способность					
	Вход, Выход	Выхлоп	Вход → Выход			Выход → Выхлоп		
			Экв. сечение, мм <sup>2</sup>	Cv	Qn, норм. л/мин <sup>1</sup>	Экв. сечение, мм <sup>2</sup>	Cv	Qn, норм. л/мин <sup>1</sup>
VHS2000-02-XRT01	R1/4"	R1/8	14	0.76	740	16	0.87	850
VHS3000-02-XRT01	R1/4"	R1/4	16	0.87	850	14	0.76	740
VHS3000-03-XRT01	R3/8"		31	1.68	1650	29	1.57	1540
VHS4000-03-XRT01	R3/8"	R3/8	27	1.46	1430	36	1.95	1910
VHS4000-04-XRT01	R1/2"		38	2.06	2020	40	2.17	2130

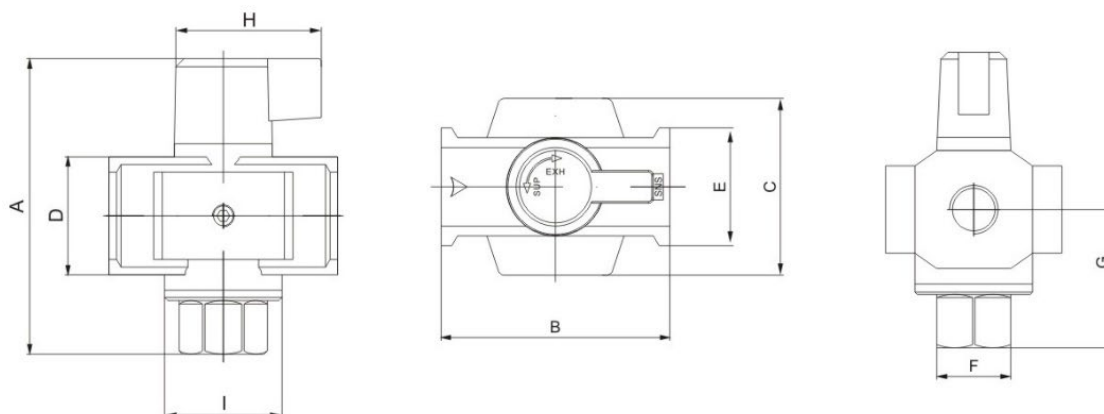
1 Условия: давление на входе составляет 0.6 МПа, на выходе - 0.5 МПа. Объем воздуха рассчитывается при нормальных условиях: температуре 20°C, давлении 0. 1013 МПа.

#### Технические характеристики

Рабочая среда	Сжатый воздух
Рабочее давление	0.1 ~ 1.0 МПа
Температура рабочей среды	-5 ~ 60°C (при низких температурах использовать осушенный воздух)
Угол поворота рукоятки	90°
Материал корпуса	Сплав алюминия



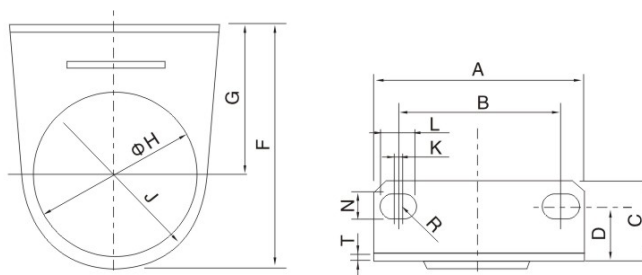
#### Размеры



Серия	Типоразмер для модульного монтажа	A	B	C	D	E	F	G	H	I
VHS2000	AC2000	55.5	40	-	22.5	28	19	20	36	22
VHS3000	AC3000	74	54	48	28	29.5	22	29	44.5	30
VHS4000	AC4000	80	70	54	36	36	24	31.5	44.5	36

### Крепёжный угольник для серий AR и AW

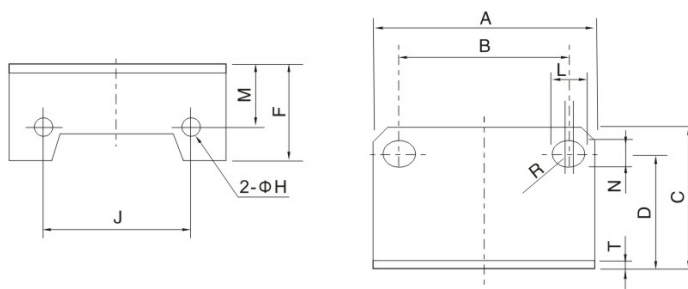
Материал: сталь. Винты входят в комплект поставки.



Номер для заказа	A	B	C	D	F	G	H	J	K	L	N	R	T	Для типоразмера
<b>BA2-XRT01</b>	55	35	24.5	18.5	51	31	33.5	20	1	15.2	5.1	2.7	2	<b>AR2000, AW2000</b>
<b>BA3-XRT01</b>	53	40	22	14.5	66	41	42.5	25	1.5	8	6.5	3.25	2.5	<b>AR3000, AW3000</b>
<b>BA4-XRT01</b>	70.5	54	27.5	19	80	50	52.5	30	2	10.5	8.5	4.25	2.3	<b>AR4000/4000-F06, AW4000/4000-F06</b>

### Крепёжный угольник для серий AF и AL

Материал: сталь. Винты входят в комплект поставки.



Номер для заказа	A	B	C	D	F	H	J	L	M	N	R	T	Для типоразмера
<b>BA2A-XRT01</b>	40	27	33.5	27.5	18.5	4.5	26	8.3	14	5.4	2.7	2	<b>AF2000, AL2000</b>
<b>BA3A-XRT01</b>	53	40	40.5	33.5	25.5	4.5	35	8	18.8	6.5	3.25	2	<b>AF3000, AL3000</b>
<b>BA4A-XRT01</b>	59	42.5	46	38	26	5.5	47	10.5	21	8.5	4.25	2.5	<b>AF4000/4000-F06, AL4000/4000-F06</b>
<b>BA5A-XRT01</b>	71	54.5	54.5	46.5	27.5	7	59	10.5	20	8.5	4.25	2.5	<b>AF5000, AL5000</b>